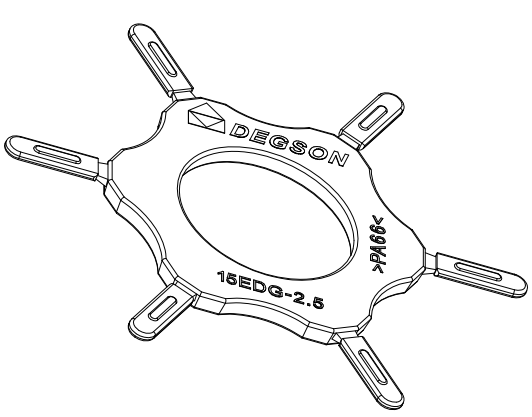
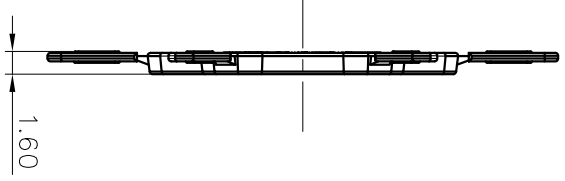
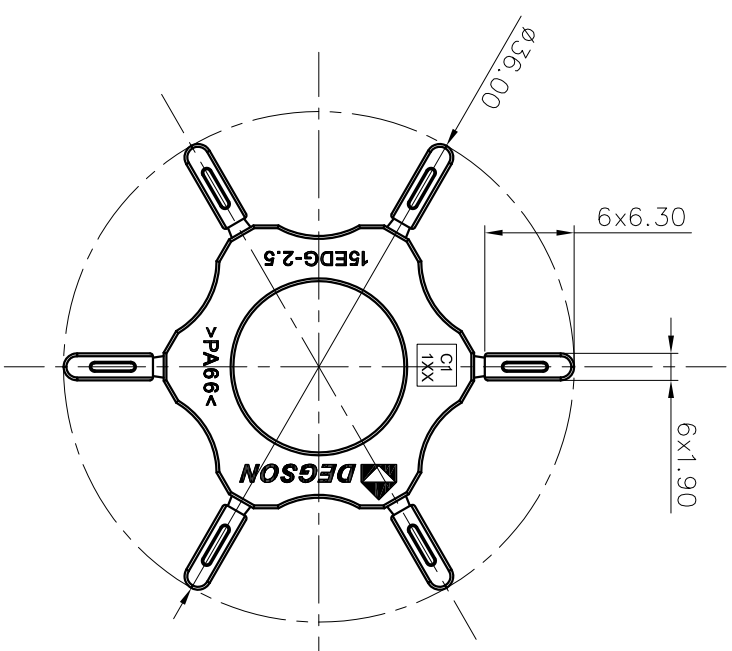
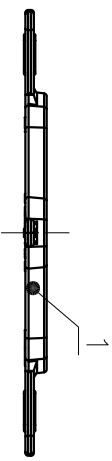


公差/General tolerances(mm)	
0	>3
~	~
3	6
~	~
6	10
~	~
10	18
~	~
18	30
~	~
30	50
~	~
50	80
~	~
80	120
~	~
120	180
~	~
180	250
~	~
250	315
~	~
315	400
~	~
400	500
~	~
500	>500
~	~
>500	±2.50
~	±2
0.1/10	±2



ITEM	NAME OF PART	MATERIAL	NOTES
1	Housing	PA66	UL94V-0

线数范围/Poles: 06P
 使用温度范围/Operating temperature(°C): -40~+105
 符合RoHS环保要求/Conform to RoHS: Yes

MATERIAL: /
SURFACE: /

MAT NO.: /
 STATUS: /
 APPD: ZhuWM 2020.06.22
 CHKD: GooWG 2020.06.22
 DRFT: DingXL 2019.05.04
 NAME: **DEGSON**® NINGBO DEGSON ELECTRICAL CO., LTD
 宁波高松电子有限公司

DRAWING NO.: 15EDG-PWI-2.5-06P-1Y-00A(H)
 TYPE: CUSTOMER DRAWING
 SCALE: 2:1
 SHEET: 1/1

REV	ECN	DESCRIPTION	DRFT	DATE

管 中 心
 发 专 用
 2020.06.22
 (仅限内部使用,对外无效)