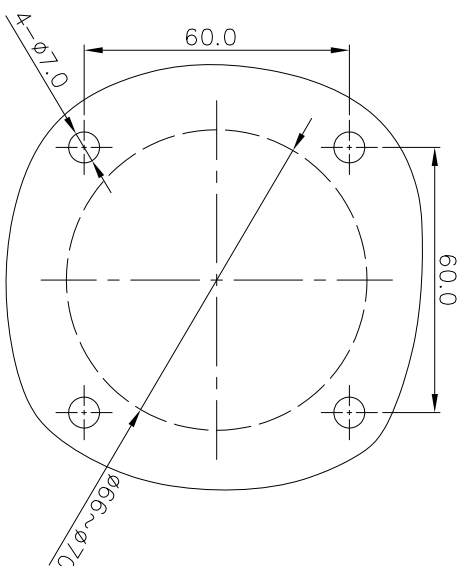
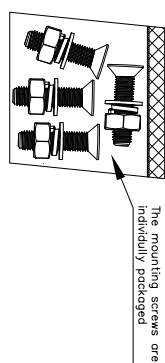
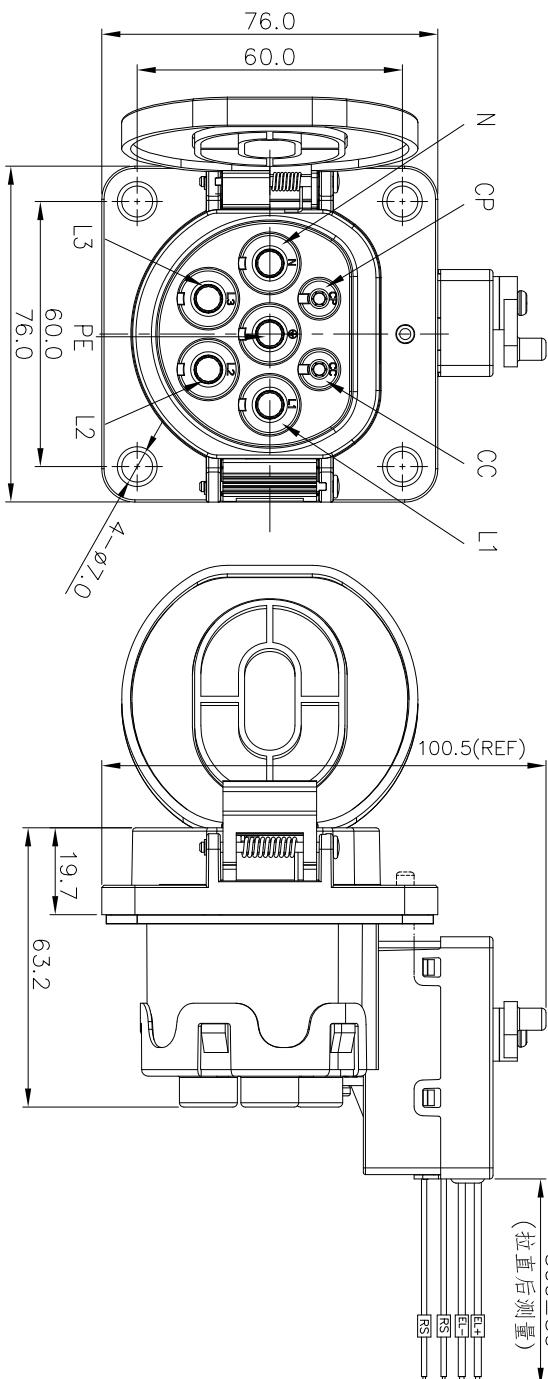




该产品符合最新国标《电动汽车传导充电用连接装置》符合GB/T20234.1、2-2015要求

REVISION RECORD

REV	ECN	DESCRIPTION	DFT	DATE



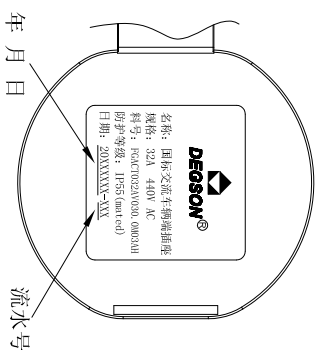
Installation surface aperture requirements

注意事项:

1. 热敏电阻分别安装于L1和N旁, 热敏电阻为PT1000(当温度为0°C时, 阻值为1000±2Ω, 当温度为100°C时, 阻值为3775±2Ω, 阻值随温度增大而变大)
2. 电磁锁原理: 红色线接通+12V, 黑色线接通0V时, 电磁锁为锁住状态, RS闭合; 红色线接通0V, 黑色线接通+12V时, 电磁锁为解锁状态, RS断开;
3. 翻盖打开角度为95°~110°

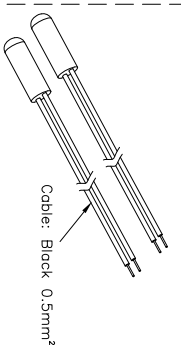
接线方式:

L1	6mm ² 红色	1-交流电源
L2	6mm ² 橙色	2-交流电源
L3	6mm ² 棕色	3-交流电源
PE	6mm ² 黄绿色	4-设备地
N	6mm ² 蓝色	5-中线
CC	0.75mm ² 黑色	6-充电连接确认
CP	0.75mm ² 红色	7-控制导引
	0.5mm ² 橙色	T+
	0.5mm ² 棕色	T+
	0.5mm ² 黑色	T-



翻盖激光打标内容

thermistor: separate packing



技术参数

额定电压	440V AC
额定电流	32A
环境温度	-30°C~50°C
绝缘电阻	常温条件下≥5MΩ, 500V DC 1min 潮湿条件下符合GB/T 11918.1-2014
耐电压	L, N and PE 2500V AC 1min L and N >2500V AC 1min
防护等级	IP54 (插合后IP55)
插拔寿命	10000次 (空载)
插拔力	<100N
阻燃等级	UL94 V-0
参考标准	GB/T 20234.1、2-2015
电磁锁额定电压	12V DC
电磁锁额定电流	2A

带反饋电子 锁止装置	24AWG 红色	EL+
	24AWG 黑色	EL-
	0.5mm ² 蓝色	RS
	0.5mm ² 黑色	RS

线性尺寸范围	.XX	.X
≤6	±0.05	±0.10
6~30	±0.10	±0.20
30~120	±0.15	±0.30
120~400	±0.20	±0.50
400~1000	±0.30	±0.80
1000~2000	±0.50	±1.20
角度尺寸范围	.XX	.X
	±0.5°	±1.0°

DETACHED LISTS

PART NO.:	/
APPD:	
CHKD:	
DFT: LHW	2020.05.21
THIRD ANGLE PROJECTION	

DEGSON® 宁波高松电子有限公司
NINGBO DEGSON ELECTRICAL CO., LTD

NAME: 国际交流车辆端插座 (32A 三相, 带反馈电磁锁、温控)
FGAC-T-032A-V-03-0.0M-03A(H)

TITLE: CUSTOMER DRAWING

DRAWING NO.:	REV	DO-1
MM	1/1	
DO NOT SCALE DRAWING	SHEET	1/1
SCALE	SCALE	1:1